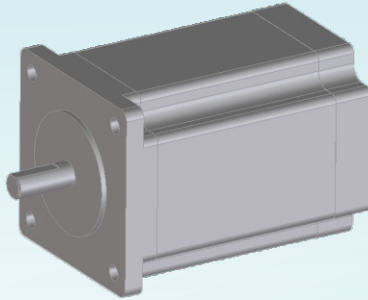




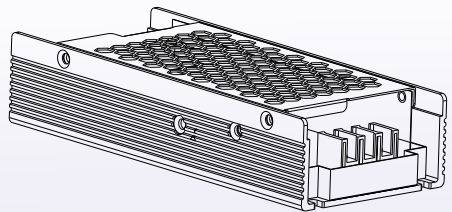
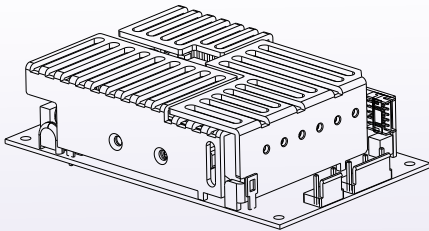
VFD Series

Installation manual



Variable Frequency Drive Module

• High efficiency • Lightweight • Intelligent



VFD系列為可以通過外部PWM控制器控制的變頻控制器，客戶可依系列規格選擇AC交流或DC直流輸入，產品也依應用場合區分機殼型與基板型，適用三相電機(BLDC、感應電機、同步磁阻電機)，可應用風扇、水泵、自動門、空調、輸送帶、健身器材等電機控制應用場合。

目錄

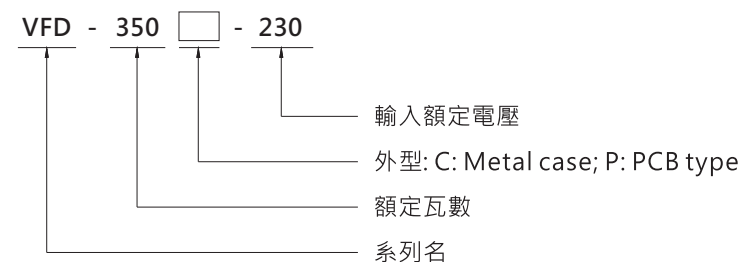
1.操作安全注意事項	1
2.產品簡介	2
2.1 機型命名	2
2.2 產品特點	2
2.3 電氣規格表	3
2.4 減額曲線	6
2.5 產品機構圖	9
3.安裝說明	11
3.1 安裝注意事項	11
3.2 安裝步驟	11
3.3 應用配置範例	11
4.介面說明	15
4.1 連接器功能說明	15
4.2 功能腳位說明	16
5.功能說明	17
5.1 三相六開關IGBT控制設定	17
5.2 三相電流偵測與過電流保護	17
5.3 DC直流電壓偵測	18
5.4 IGBT溫度偵測	19
5.5 驅動錯誤異常通知	20
6.異常排除	21
7.保固	22
8.環境宣告資訊	23

1. 操作安全注意事項

- 實施配線時，務必關閉電源。
- 輸出高壓高達220VAC，運轉時請勿觸摸。
- 關閉電源後產品仍具有高壓，請勿立即觸摸零件，以免危險。可待1分鐘後或主動卸除大電容器殘電後再進行設置。
- 不可將輸出交流端子UVW配接於AC電源。
- 本產品應用於三相馬達負載，不可配置單相馬達或做其他用途。
- 只有合格的電機專業人員才可以安裝、配線及修理保養驅動器。
- 產品整機無隔離，功能連接線器要接上時，請留意外部訊號的電源AC FG應去除或做適當隔離，避免損壞。
- 運轉中勿將馬達投入或切離，避免造成驅動器過電流跳脫或損毀。

2. 產品簡介

2.1 機型命名



2.2 產品特點

- 多種構型選擇：鐵殼型/ PCB型
- 多種輸入電壓規格選擇：90~264Vac交流輸入型(具PFC)
20~55Vdc直流輸入型
- 無風扇設計，無噪音，長產品生命週期
- 可搭配外部控制器控制
- 高峯值電流達200%額定電流，可持續5秒
- 具備基本保護功能：短路過電流保護
- 提供多種傳感器供外部控制使用：
- 電流傳感器：可應用於電機轉矩控制
- 直流總線電壓傳感器：可應用於過/欠電壓保護
- 溫度傳感器：可應用於過溫度保護
- -30~+70°C寬範圍工作溫度
- 適用於三相電機負載應用(無刷直流馬達/ 感應電機/ 同步磁阻電機...)
- 3年保固

2.3 電氣規格表

■ 48V電機PCB型

MODEL NO.		VFD-150P-48	VFD-250P-48	VFD-350P-48
OUTPUT	VOLTAGE RANGE(UVW)	Three phase line-to-line 0~34V, suit for 48V class motor		
	CURRENT	4.3A	7.2A	10A
	RATED POWER	150W	250W	350W
	MAX. CURRENT	8.6A	14.4A	20A
	EFFICIENCY	93%	93%	92.5%
INPUT	RATED INPUT VOLTAGE	20 ~ 55VDC		
	RATED INPUT CURRENT	3.5A/48VDC Typ.	5.6A/48VDC Typ.	8.5A/48VDC Typ.
FUNCTION	INVERTER PWM INPUT	PWM control signal input for driving inverter IGBTs. (PIN8~13 of CN93) TTL input : IGBT ON: High(>2.6V); IGBT OFF: Low(<0.8V)		
	FAULT SIGNAL	Inverter fault signal(Short circuit/OCP, PIN7 of CN93). TTL input: Normal: High(>3V); Abnormal: Low(<0.5V)		
	DC BUS VOLTAGE SENSOR	DC BUS voltage sensor output(HV+ sensor, PIN1 of CN93): 2.5V@DC BUS 48V		
	THREE PHASE CURRENT SENSOR	Built-in 6mΩ low-side shunt resistor (each phase), (PIN4~6 of CN93)		
	THERMAL SENSOR	Built-in 10KΩ NTC for sensing IGBTs operating temperature. (TSM2A103F34D1R (Thinking Electronic), PIN2 of CN93)		
	AUXILIARY POWER VCC	Non-isolated 15V output power for user's application. Max current : 0.2A, Ripple:1V		
PROTECTION	SHORT CIRCUIT	Protection type : Shut down o/p voltage, re-power on to recover		
OUTPUT FREQUENCY	SWITCHING FREQUENCY RANGE	2.5KHz ~ 15KHz		
ENVIRONMENT	COOLING SYSTEM	Air convection		
	WORKING TEMP.	-30 ~ +70°C (Refer to "Dreating Curve")		
	WORKING HUMIDITY	20 ~ 90% RH non-condensing		
	STORAGE TEMP., HUMIDITY	-40 ~ +85°C, 10 ~ 95% RH non-condensing		
SAFETY & EMC	VIBRATION	10 ~ 500Hz, 2G 10min./1cycle, period for 60min. each along X, Y, Z axes		
	SAFETY STANDARDS	Design refer to EN61800-5		
	EMC EMISSION	Compliance to EN61800-3 C2		
OTHERS	EMC IMMUNITY	Compliance to BS EN/EN61000-4-2,3,4,5,6,8,11, EN61000-2-4, EN60146-1-1, EN61000-2-1		
	DIMENSION (L*W*H)	101.6*50.8*28.6mm		
OTHERS	PACKING	0.09kg	0.09kg	0.1kg

■ 230V電機PCB型

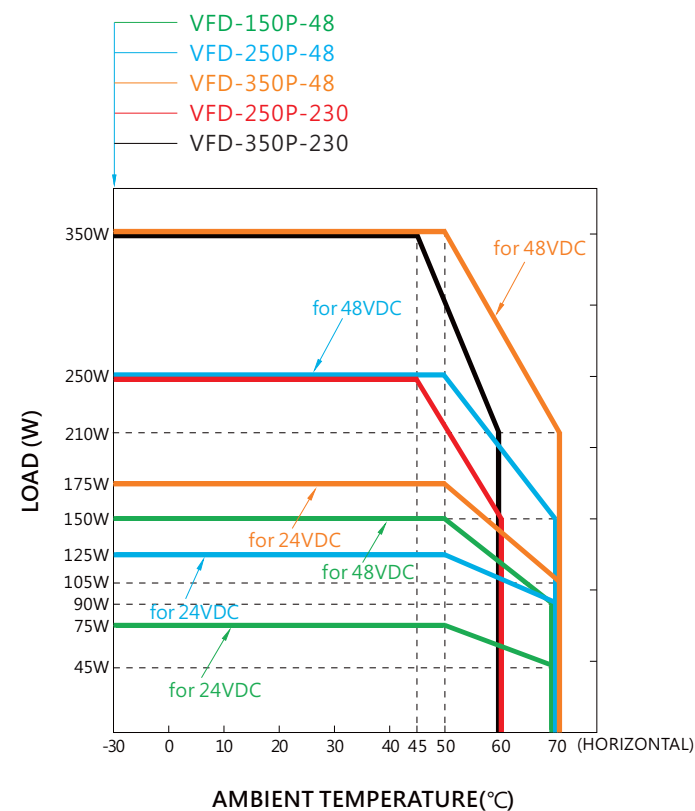
MODEL NO.		VFD-250P-230	VFD-350P-230	
OUTPUT	VOLTAGE RANGE(UVW)	Three phase line-to-line 0~240V, suit for 200-240V class motor		
	CURRENT	CONNECTION	1A	1.4A
		15CFM	1.6A	2.2A
	POWER	CONNECTION	250W	350W
		15CFM	400W	550W
	PEAK CURRENT	2A		2.8A
	EFFICIENCY	91.5%		93%
DC BUS VOLTAGE	380±5VDC			
INPUT	RATED INPUT VOLTAGE	90 ~ 264VAC		
	INPUT FREQUENCY RANGE (Hz)	47 ~ 63Hz		
	POWER FACTOR (Typ.)	PF>0.99/115VAC, PF>0.93/230VAC	PF>0.99/115VAC, PF>0.93/230VAC	
	RATED INPUT CURRENT	2.6A/115VAC 1.3A/230VAC	3.5A/115VAC 2A/230VAC	
	INRUSH CURRENT	Cold start 70A		
FUNCTION	INVERTER PWM INPUT	PWM control signal input for driving inverter IGBTs. (PIN8~13 of CN93) TTL input : IGBT ON: High(>2.6V); IGBT OFF: Low(<0.8V)		
	FAULT SIGNAL	Inverter fault signal(Short circuit/OCP, PIN7 of CN93). TTL input: Normal: High(>3V); Abnormal: Low(<0.5V)		
	DC BUS VOLTAGE SENSOR	DC BUS voltage sensor output(HV+ sensor, PIN1 of CN93): 2.5V@DC BUS 380V		
	THREE PHASE CURRENT SENSOR	Built-in 100mΩ low-side shunt resistor (each phase), (PIN4~6 of CN93)		
	THERMAL SENSOR	Built-in 10KΩ NTC for sensing IGBTs operating temperature. (TSM2A103F34D1R (Thinking Electronic), PIN2 of CN93)		
AUXILIARY POWER VCC	Non-isolated 15V output power for user's application. Max current : 0.1A, Ripple:1V			
PROTECTION	SHORT CIRCUIT	Protection type : Shut down o/p voltage, re-power on to recover		
OUTPUT FREQUENCY	SWITCHING FREQUENCY RANGE	2.5KHz ~ 15KHz		
ENVIRONMENT	COOLING SYSTEM	Air convection		
	WORKING TEMP.	-30 ~ +70°C (Refer to "Dreating Curve")		
	WORKING HUMIDITY	20 ~ 90% RH non-condensing		
	STORAGE TEMP., HUMIDITY	-40 ~ +85°C, 10 ~ 95% RH non-condensing		
SAFETY & EMC	VIBRATION	10 ~ 500Hz, 2G 10min./1cycle, period for 60min. each along X, Y, Z axes		
	SAFETY STANDARDS	Design refer to EN61800-5		
	WITHSTAND VOLTAGE	I/P-FG:2KVAC		
OTHERS	ISOLATION RESISTANCE	I/P-FG:100M Ohms/500VDC/25°C/70%RH		
	EMC EMISSION	Compliance to EN61800-3 C2, BS EN/EN61000-3-2,-3		
OTHERS	EMC IMMUNITY	Compliance to BS EN/EN61000-4-2,3,4,5,6,8,11, EN61000-2-4, EN60146-1-1, EN61000-2-1		
	DIMENSION (L*W*H)	127*76.2*35mm		
OTHERS	PACKING	0.26kg	0.27kg	

■ 230V電機機殼型

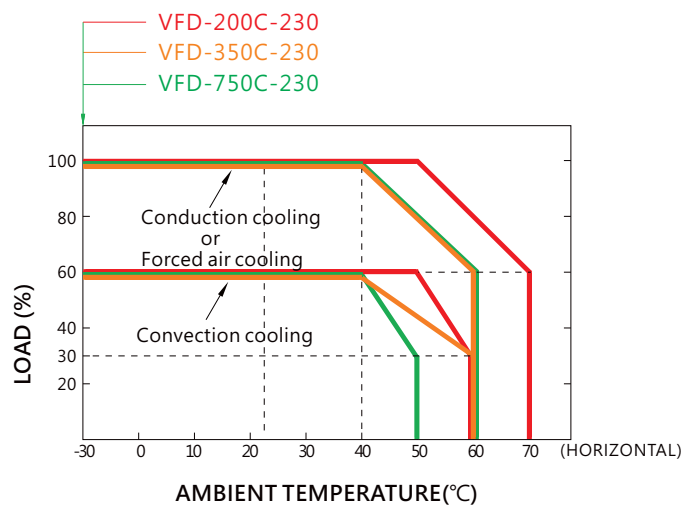
MODEL NO.	VFD-200C-230	VFD-350C-230	VFD-750C-230	
OUTPUT	VOLTAGE RANGE (UVW)			
	Three phase line-to-line 0~240V, suit for 200-240V class motor			
	CURRENT	0.8A	1.4A	3A
	RATED POWER	200W	350W	750W
	MAX. CURRENT	1.6A	2.8A	6A
	EFFICIENCY	92%	93%	93%
DC BUS VOLTAGE		380 ± 5VDC		
INPUT	RATED INPUT VOLTAGE			
	90 ~ 264VAC			
	INPUT FREQUENCY RANGE (Hz)			
	47 ~ 63Hz			
	POWER FACTOR (Typ.)	PF>0.99/115VAC, PF>0.93/230VAC	PF>0.99/115VAC, PF>0.93/230VAC	PF>0.99/115VAC, PF>0.93/230VAC
RATED INPUT CURRENT	2.6A/115VAC 1.1A/230VAC	3.5A/115VAC 2A/230VAC	8A/115VAC 4A/230VAC	
INRUSH CURRENT		Cold start 50A		
FUNCTION	INVERTER PWM INPUT			
	PWM control signal input for driving inverter IGBTs. (PIN8~13 of CN93) TTL input: IGBT ON: High(>2.6V); IGBT OFF: Low(<0.8V)			
	FAULT SIGNAL			
	Inverter fault signal(Short circuit/OCP, PIN7 of CN93). TTL input: Normal: High(>3V); Abnormal: Low(<0.5V)			
	DC BUS VOLTAGE SENSOR			
	DC BUS voltage sensor output(HV+ sensor, PIN1 of CN93): 2.5V@DC BUS 380V			
THREE PHASE CURRENT SENSOR		Built-in 100mΩ low-side shunt resistor (each phase), (PIN4~6 of CN93)		
THERMAL SENSOR		Built-in 10KΩ NTC for sensing IGBTs operating temperature. (TSM2A103F34D1R (Thinking Electronic), PIN2 of CN93)		
AUXILIARY POWER VCC		Non-isolated 15V output power for user's application. Max current : 0.1A, Ripple:1V		
PROTECTION	SHORT CIRCUIT	Protection type : Shut down o/p voltage, re-power on to recover		
OUTPUT FREQUENCY	SWITCHING FREQUENCY RANGE	2.5KHz ~ 15KHz		
ENVIRONMENT	COOLING SYSTEM			
	Air convection			
	WORKING TEMP.			
	-30 ~ +70°C (Refer to "Derating Curve")			
	WORKING HUMIDITY			
20 ~ 90% RH non-condensing				
STORAGE TEMP., HUMIDITY		-40 ~ +85°C, 10 ~ 95% RH non-condensing		
VIBRATION		10 ~ 500Hz, 2G 10min./1cycle, period for 60min. each along X, Y, Z axes		
SAFETY & EMC	SAFETY STANDARDS			
	Design refer to EN61800-5			
	WITHSTAND VOLTAGE			
	I/P-FG:2KVAC			
	ISOLATION RESISTANCE			
I/P-FG:100M Ohms/500VDC/25°C / 70%RH				
EMC EMISSION				
Compliance to EN61800-3 C2, BS EN/EN61000-3-2,-3				
EMC IMMUNITY				
Compliance to EN61800-3				
OTHERS	DIMENSION (L*W*H)		146*55*26mm 146*62*31mm 150*100*41mm	
	PACKING		0.31kg 0.38kg 0.8kg	

2.4 減額曲線

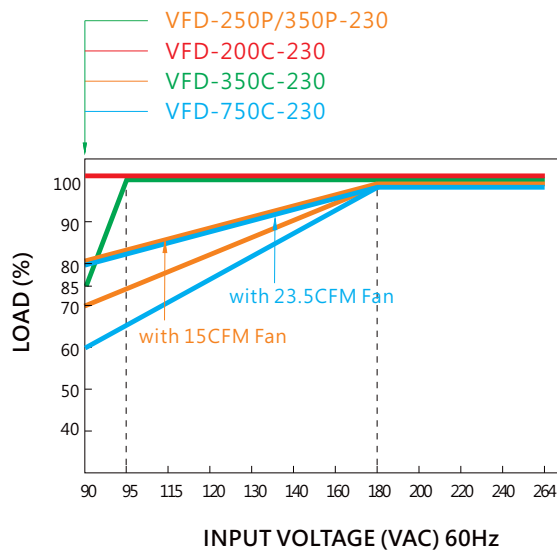
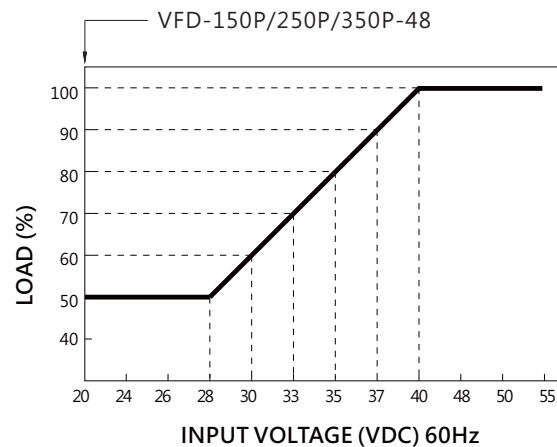
■ Derating Curve vs Ambient Temperature (PCB Type)



Derating Curve vs Ambient Temperature (Chassis Type)



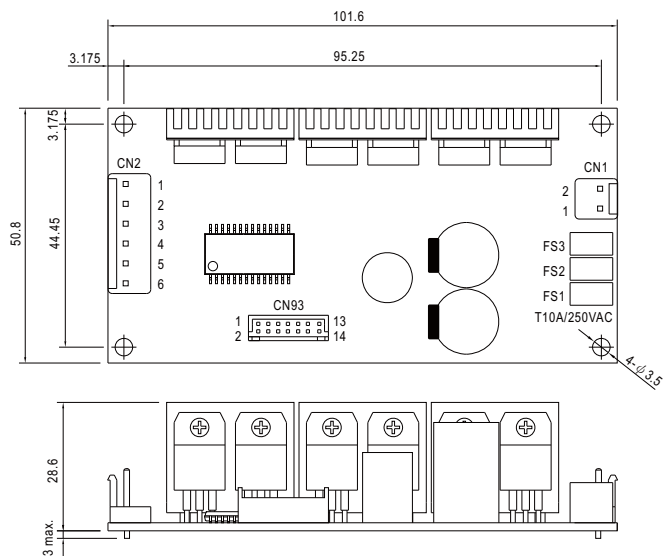
Output Derating Input Voltage



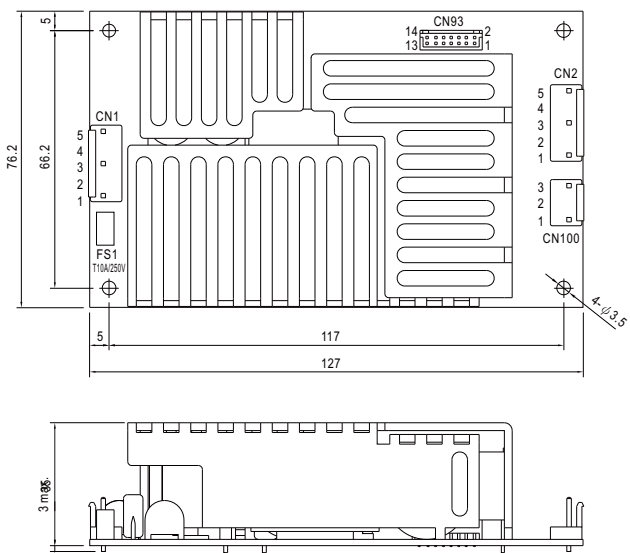
2.5 產品機構圖

■ VFD-150P-48 /VFD-250P-48/VFD-350P-48

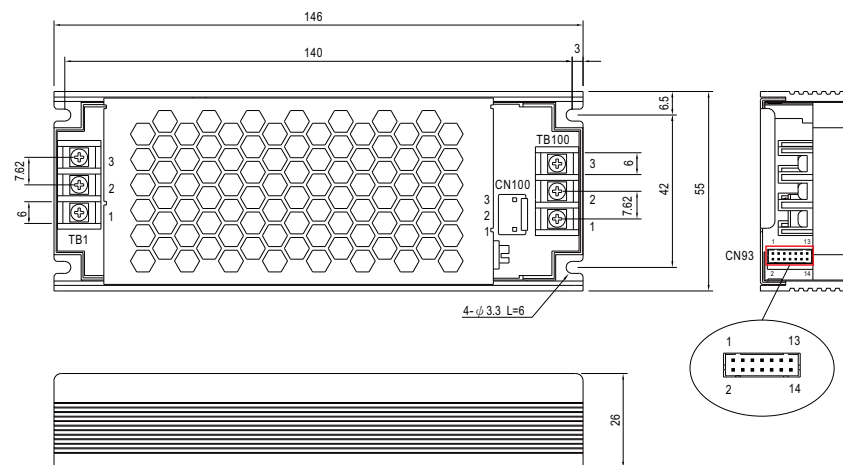
單位:mm



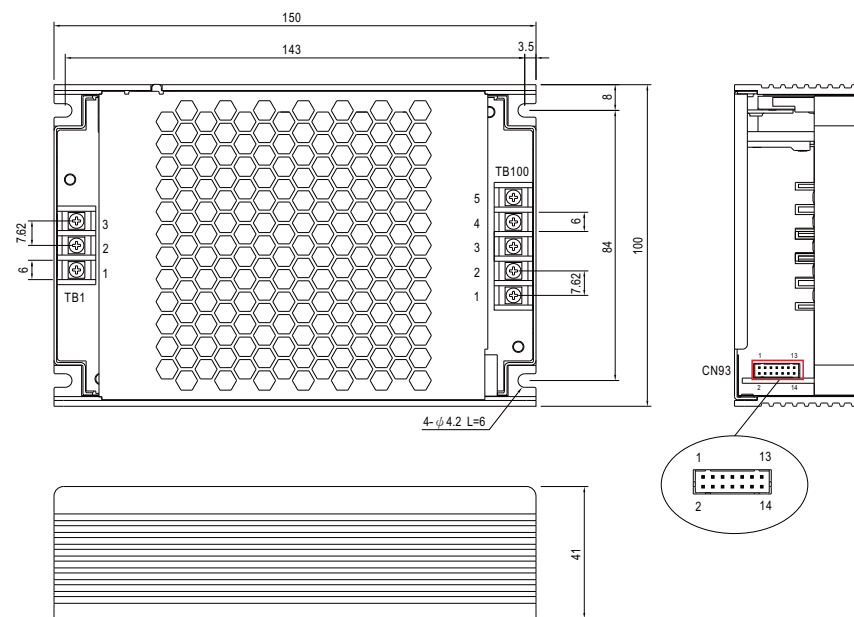
■ VFD-250P-230 /VFD-350P-230



■ VFD-200C-230 /VFD-350C-230



■ VFD-750C-230



3.安裝說明

3.1 安裝注意事項

- 請勿使用於高溫、高濕環境，避免影響VFD驅動器產品壽命或造成故障。
- VFD系列產品為無風扇設計，安裝環境與操作功率留意降額曲線，避免驅動器保護或損壞。

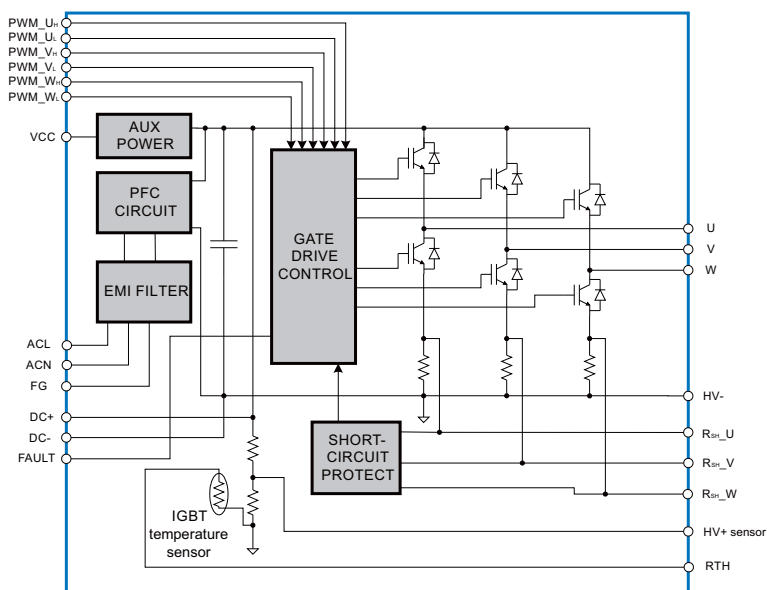
3.2 安裝步驟

- 依據額定電流規格選擇適當的線材連接VFD、電源與馬達負載。
- 端子務必連接正確，負載配線依照馬達UVW相序連接至VFD，避免轉向錯誤或運轉失效。

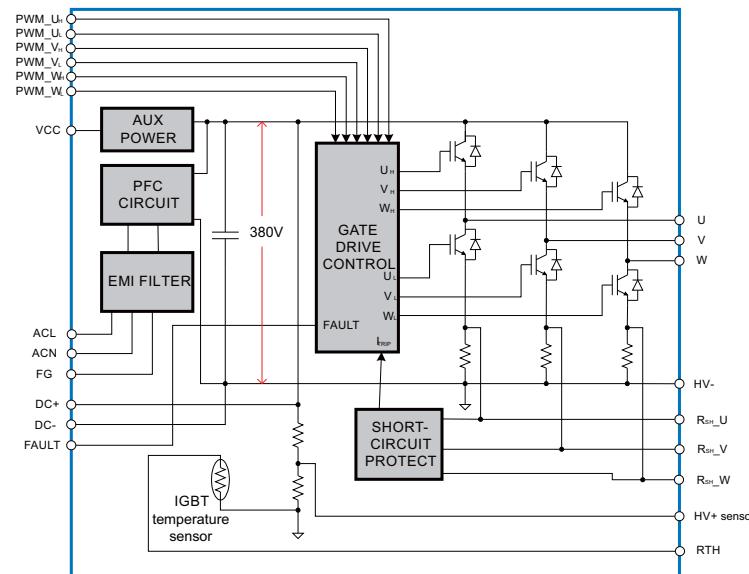
3.3 應用配置範例

- VFD系列系統方塊圖

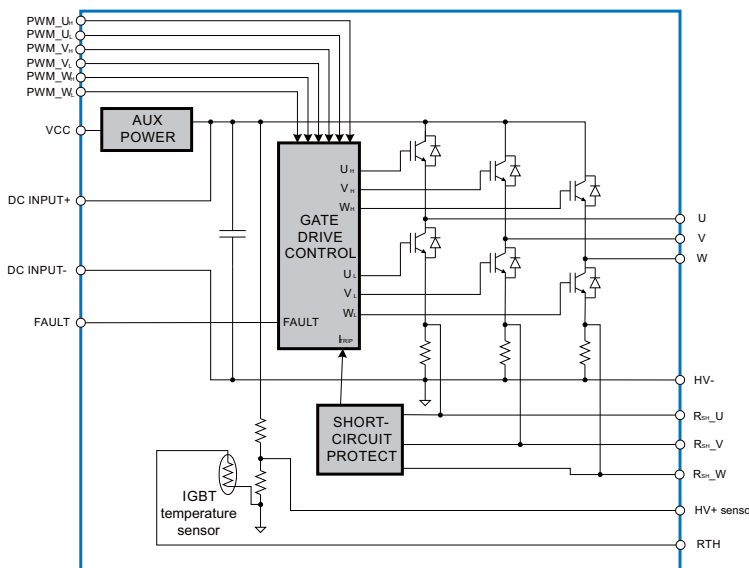
交流輸入型：VFD-250P-230/VFD-350P-230/VFD-200C-230/
VFD-350C-230



交流輸入型：VFD-750C-230



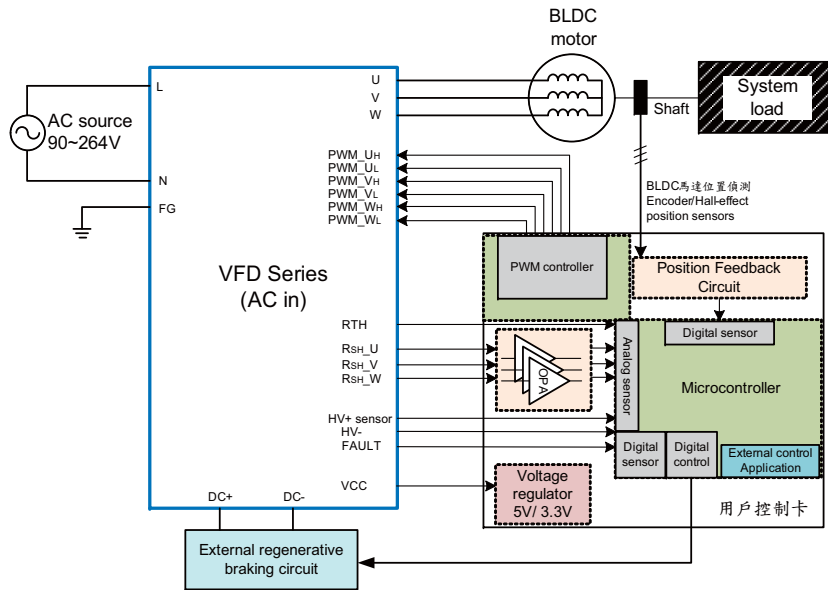
直流輸入型：VFD-150P-48/VFD-250P-48/VFD-350P-48



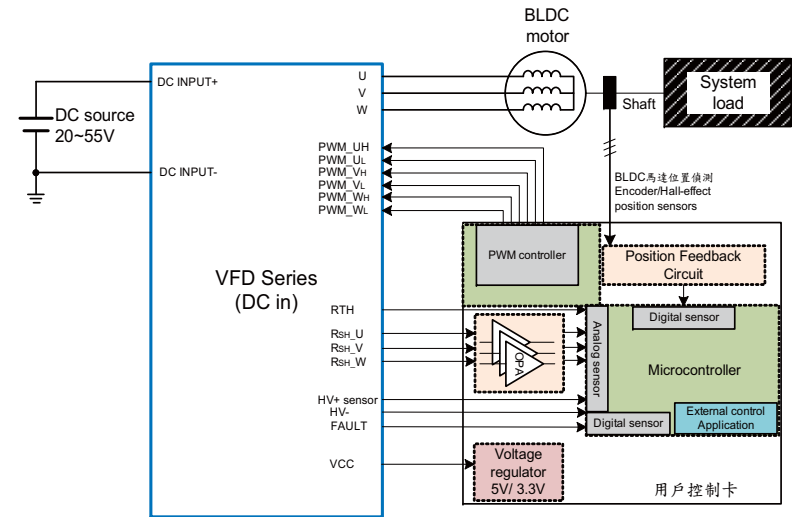
● 週邊應用配置範例(BLDC馬達應用)

1. 下圖為VFD系列產品應用於BLDC馬達驅動之配置建議圖。
2. 開發人員可規劃控制卡，搭配VFD系列產品達成馬達的控制應用。
3. 設計控制器之三相PWM產生可應用於六開關PWM控制 (PWM_UH/UL/VH/VL/WH/WL · PIN8~13)。
4. VFD提供之傳感器輸出(三相電流/直流總線電壓/溫度)可回饋至用戶控制卡線路，以OPA或分壓方式取得感測資訊，匹配其BLDC應用。
5. 開發人員可選配適當的位置傳感器(Hall-effect sensor或Encoder.....)回饋到控制卡，匹配其BLDC控制應用。如有控制卡需求，請聯繫明緯技術人員。
6. 為避免驅動器損壞，當值流總線電壓大於420V(交流版)或60V(直流版)時，應提供過電壓保護避免VFD損壞。
7. 如有回升制動線路需求，於DC+與DC-接腳連接回升制動控制線路，避免因馬達回生功率導致驅動器值流總線過電壓。

交流輸入型：VFD-250P-230/VFD-350P-230/VFD-200C-230/
VFD-350C-230/VFD-750C-230



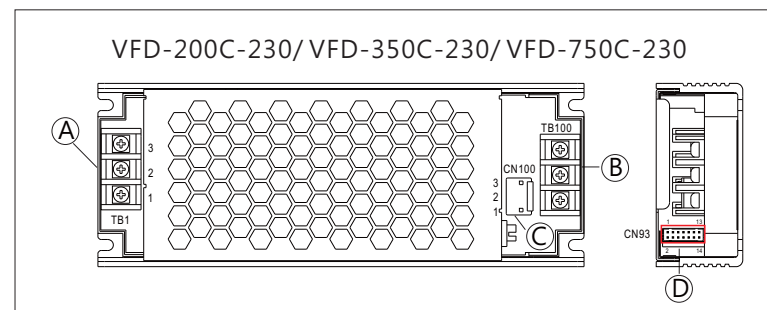
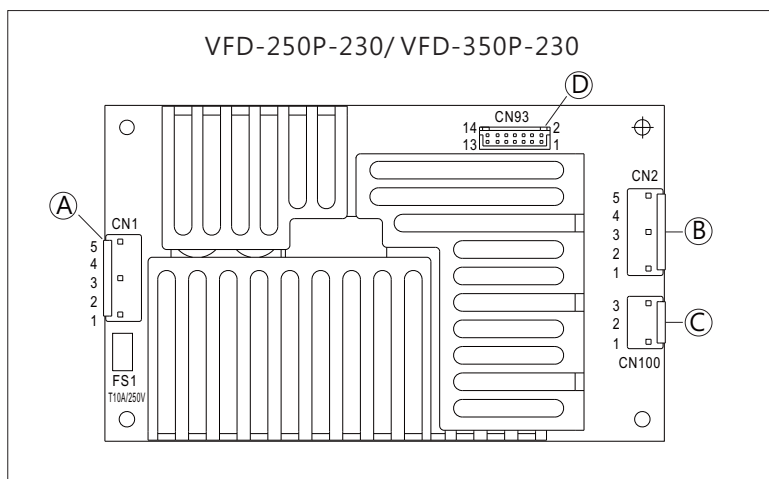
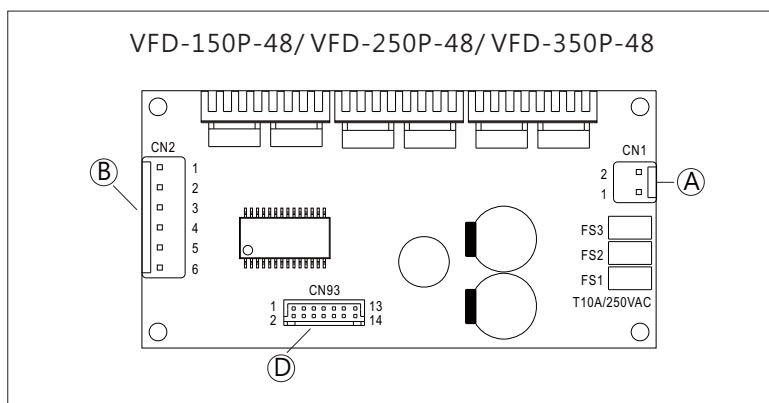
直流輸入型：VFD-150P-48/VFD-250P-48/VFD-350P-48



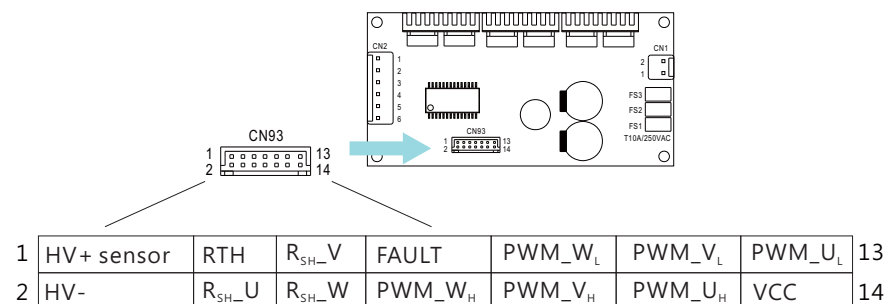
4. 介面說明

4.1 連接器功能說明

- Ⓐ 輸入連接端子:
輸入電源連接端子，依輸入規格(230或48 type)連接適當的電源供電。
- Ⓑ 三相輸出連接端子:
三相電壓輸出端子，一般連接三相電機應用。
- Ⓒ 直流總線輸出連接端子 (230 type only):
直流總線電壓輸出，作為連接外部再生煞車線路使用，48 type若有需求可直接於輸入連接端配置。
- Ⓓ CN93功能端子:
用於連接外部控制卡的功能腳位，詳細說明參考第5節。



4.2 功能腳位說明

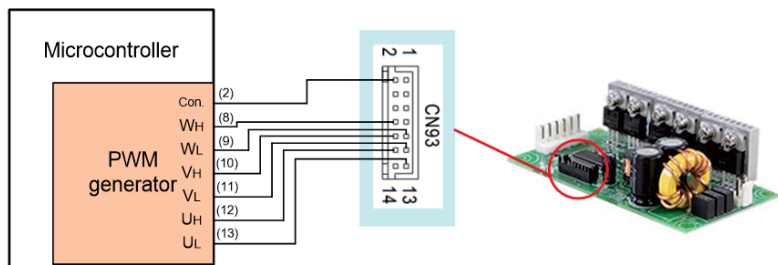


腳位	功能名稱	功能說明
1	HV+ sensor	DC BUS 電壓傳感器輸出，參考地腳位 2(HV-)
2	HV-	控制/傳感器訊號與輔助電源參考地
3	RTH	溫度傳感器輸出
4	R _{SH-U}	U 相電流傳感器輸出
5	R _{SH-V}	V 相電流傳感器輸出
6	R _{SH-W}	W 相電流傳感器輸出
7	FAULT	過流檢測。正常: >3V ; 異常: <0.5V
8	PWM_W _H	W 相上橋 IGBT 開關控制輸入。ON: >2.6V ; OFF: <0.8V
9	PWM_W _L	W 相下橋 IGBT 開關控制輸入。ON: >2.6V ; OFF: <0.8V
10	PWM_V _H	V 相上橋 IGBT 開關控制輸入。ON: >2.6V ; OFF: <0.8V
11	PWM_V _L	V 相下橋 IGBT 開關控制輸入。ON: >2.6V ; OFF: <0.8V
12	PWM_U _H	U 相上橋 IGBT 開關控制輸入。ON: >2.6V ; OFF: <0.8V
13	PWM_U _L	U 相下橋 IGBT 開關控制輸入。ON: >2.6V ; OFF: <0.8V
14	VCC	輔助電源輸出 14.5~15.5V · 參考地腳位 2(HV-)

5.功能說明

5.1 三相六開關IGBT控制設定

VFD系列產品具有3組半橋並聯組成之IGBT 3臂6開關線路，6組IGBT分別以輸入訊號PWM_UH/ PWM_UL/ PWM_VH/ PWM_VL/ PWM_WH/ PWM_WL控制(PIN8~13)，輸入規格使用TTL與CMOS 3.3V控制器系統相容信號。建議配線如下。

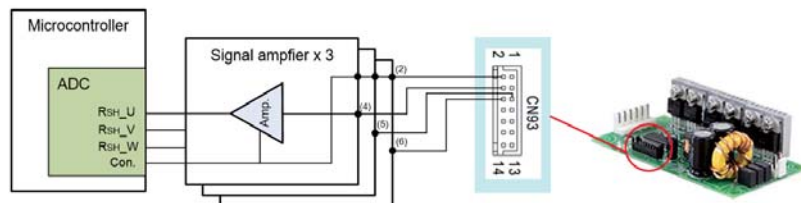


須注意每相關H與L間禁止有同時啟動的狀況，且兩者控制訊號切換至少需具有dead-time(t_{dead} (Min.))約300ns。

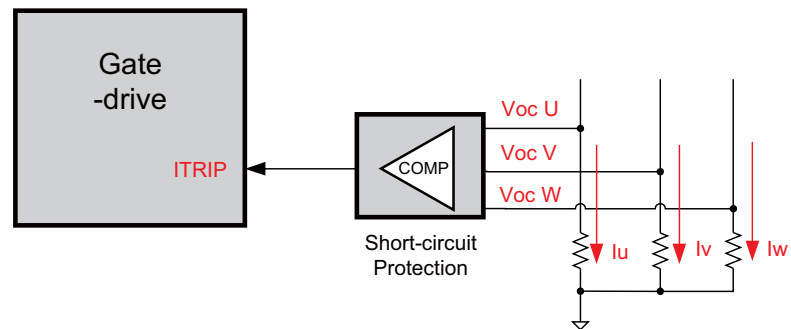
5.2 三相電流偵測與過電流保護

3-phase Current Detection & Overcurrent protection

VFD系列產品內建三個low-side current shunt分流電阻於三相迴路中，使用於VFD內部過電流保護，與提供外部控制器偵測。此訊號建議連接距離越短越好。建議搭配OPA線路將訊號放大再讀取。以獲得最佳偵測效果。



當輸出因短路等因素導致過電流狀態，VFD內建過電流偵測線路，當輸出電流過高時($I_o > 200\%$ rated current)，將會觸發內部保護線路至ITRIP，並將Gate driver關閉，以保護VFD硬體。



5.3 DC直流電壓偵測

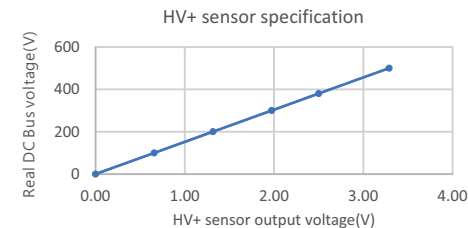
VFD產品內建直流總線DC BUS電壓偵測線路HV+ sensor，此訊號2.5V下將對應到值流總線電壓380V(交流版)或48V(直流版)，同電流偵測建議可搭配OPA線路讀取此訊號。當偵測到電壓大於420V(交流版)或60V(直流版)時，建議將PWM關閉或設計回生煞車電阻線路，避免產品損壞。

(交流版)

$$V_{DC\ BUS} = \frac{380 \times HV+sensor}{2.5}$$

(直流版)

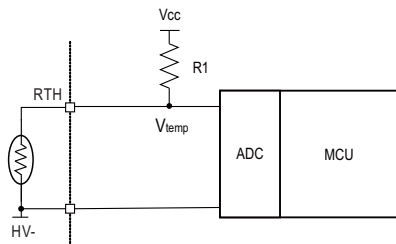
$$V_{DC\ BUS} = \frac{48 \times HV+sensor}{2.5}$$



5.4 IGBT溫度偵測

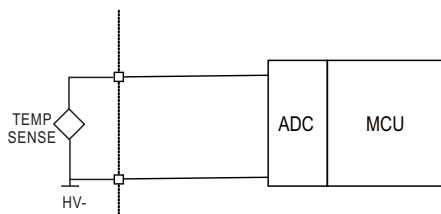
VFD產品內建一NTC電阻或溫度感測器，用於偵測IGBT元件溫度，提供使用者偵測IGBT溫度來設計控制或保護功能，建議線路如下：

- VFD-150P-48/VFD-250P-48/VFD-350P-48/VFD-250P-230/
VFD-350P-230/VFD-200C-230/VFD-350C-230:



建議保護溫度：參考各規格書

- VFD-750C-230:



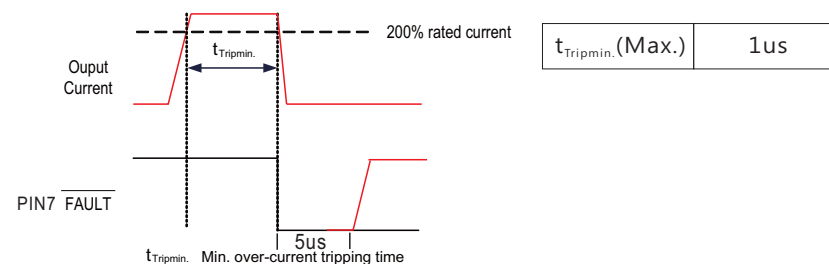
建議保護溫度：3V

TSM2A103F34D1RZ規格表：

Part No.	Zero Power Resistance at 25°C	Tolerance of R ₂₅	B _{25/85} Value	Tolerance of B Value	Max. Power Dissipation at 25°C	Dissipation Factor	Thermal Time Constant	Operating Temperature Range
	R ₂₅ (KΩ)	(± %)	(K)	(± %)	P _{max} (mW)	δ (mW/°C)	τ (sec.)	T _L ~T _U (°C)
TSM2A103F34D1RZ	10	1	3435	1	240	Approx. 2.4	Approx. 5.4	-40 ~ +125

5.5 驅動錯誤異常通知

當VFD發生過電流狀態時，FAULT訊號將會作動(active-low)。過電流時間持續大於 $t_{Tripmin}$ 時，FAULT將會觸發動作，通知外部控制線路VFD驅動器發生錯誤異常。



6.異常排除

現象	可能原因	解決方案
無輸出	輸入電源接錯	確認輸入接線是否正確
	PFC損壞	確認電容電壓是否達 $380V\pm 10V$
	控制卡未正確輸入PWM 控制	大板與小板對接是否正確
直流總線過電壓	電機回生發電	確認搭配電機是否應用於減速回生用途，應適當搭配回生放電控制抑制直流總線過電壓
搭配馬達轉向錯誤	UVW未按照VFD三相輸出連接器定義配制	確認配線正確性或客戶控制卡設計正確性

若仍無法排除故障情形，請洽明緯或明緯經銷商

7.保固

本產品符合規格條件下使用，可享有5年之無償免費維修服務。請勿自行更換零件或對本產品進行任何形式的修改或維修，以免影響您享有正常保固服務之權利。

※ 明緯保有修訂使用手冊之權利，若有修訂，請以明緯官網資訊為準。

<https://www.meanwell.com>



8.環境宣告資訊

https://www.meanwell.com//Upload/PDF/RoHS_PFOS.pdf

https://www.meanwell.com//Upload/PDF/REACH_SVHC.pdf

https://www.meanwell.com//Upload/PDF/Declaration_RoHS-C.pdf

明緯企業股份有限公司
MEAN WELL ENTERPRISES CO., LTD.

248 新北市五股區五權三路28號
No.28, Wuquan 3rd Rd., Wugu Dist., New Taipei City 248, Taiwan
Tel:886-2-2299-6100 Fax:886-2-2299-6200
<http://www.meanwell.com> E-mail:info@meanwell.com